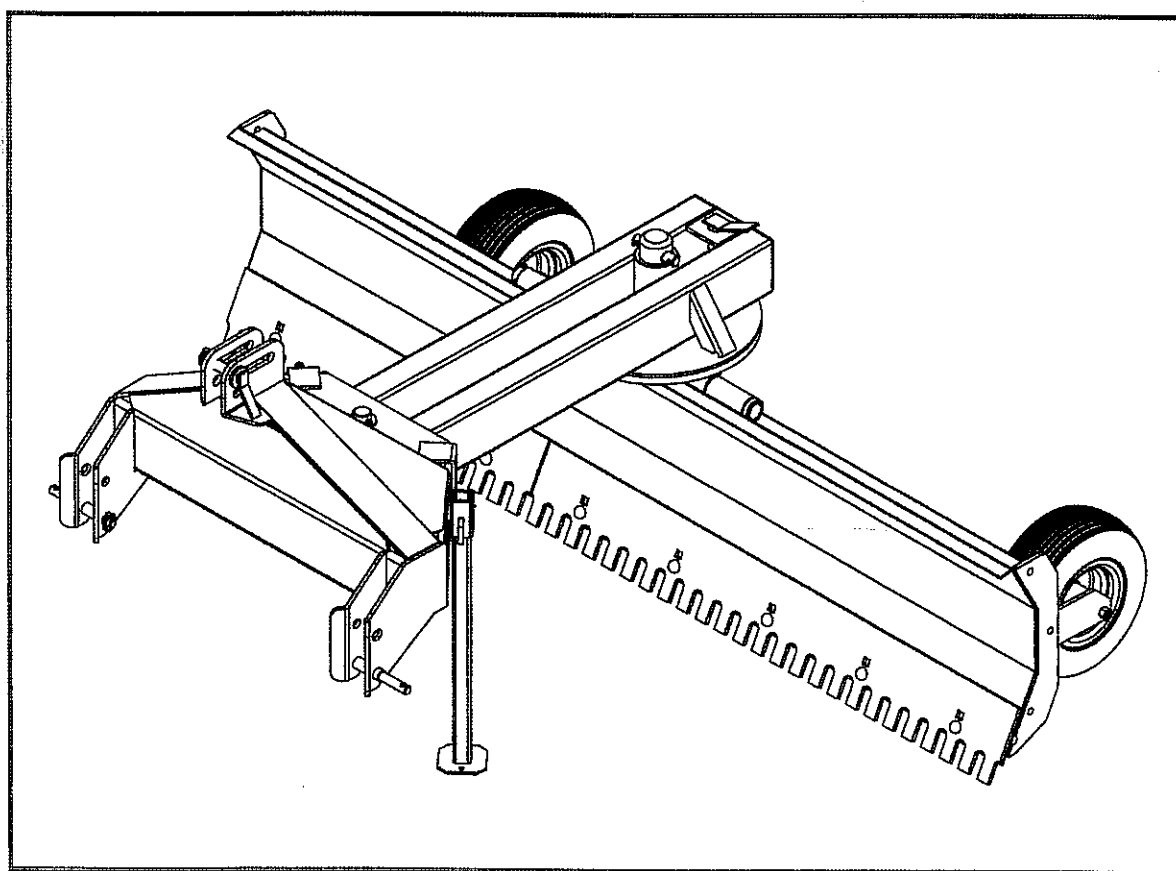


Fransgård

Håndbog
Manual
Handbuch



Planerings-skær
Leveller
Planierschild

GT-250 S 120982 →

Fransgård

Fredbjergvej 132 • DK-9640 Farsø • www.fransgard.dk

Type

GT-250S

Kg

430

kW

Fransgård 


Made in Denmark

101

Fransgård Maskinfabrik A/S
Fredbjergvej 132
DK - 9640 Farsø
Telefon : +45 98 63 21 22
Fax : +45 98 63 18 65
www.fransgard.dk

DK

Indholdsfortegnelse

	Side
Tekniske data.....	1
Introduktion	2
Sikkerhedsforskrifter	2
Smøring og vedligeholdelse	2
Montering af maskinen.....	2
Reservedelslister.....	6-

Tekniske data GT-250 S

Vægt.....	430 kg
Arbejdsbredde.....	2,50m
Højde på blad.....	0,61 m
Dækstørrelse.....	15 x 6.00-6 / 4 ply

GB

List of contents

	Page
Technical specifications	1
Introduction	3
Safety instruction.....	3
Lubrication and maintenance	3
Mounting of the machine.....	3
Spare parts list	6-

Technical data GT-250 S

Weight.....	430 kg
Working width.....	2,50m
Blade height	0,61m
Wheel.....	15 x 6.00-6 / 4 ply

D

Inhaltsverzeichnis

	Seite
Technische Daten	1
Introduktion	4
Sicherheitsvorschriften.....	4
Wartung und Abschmieren	4
Montageanleitung.....	4
Ersatzteilliste.....	6-

Technische Daten GT-250 S

Gewicht	430 kg
Arbeitsbreite	2,50 m
Schild Höhe	0,61 m
Räder.....	15 x 6.00-6 / 4 lagig

Introduktion

GT-250 S er meget kraftigt opbygget og beregnet til lettere planeringsopgaver, vedligeholdelse af grusveje og snerydning.

Den er som standard udstyret med drejeligt blad, hvilket betyder, at bladet kan dreje 360°. Den har 10 indstillingsmuligheder mellem udlæggerbommen og bladet, således at bladet kan skråtstilles i den ønskede position. Skæret kan også sideforskydes til højre eller venstre mellem udlæggerbommen og trepunktsophæng, ligeledes kan skærets lodrette angrebsvinkel stilles i tre positioner i kørselsretningen.

Ved indstilling af arbejdspositioner skal traktoren holde på et plant underlag, og bladet skal kun løftes så det er frit af underlaget.

Som ekstraudstyr tilbydes: cylinder til at udføre indstilling af bladet og hjul til dybderegulering.

Smøring og vedligeholdelse

GT-250 S er smørefri.

Er maskinen udstyret med hjul, skal disse smøres en til to gange dagligt eller efter behov med fedt af en god kvalitet.

Sikkerhedsforskrifter

GT-250 S er beregnet til at afhøvle grusveje, marker samt sne og isrydning, og må ikke anvendes til andet. Det er ejerens og brugerens ansvar, at der ikke befinder sig personer, eller andet der kan komme til skade, når maskinen anvendes.

Ved indstilling af bladet kan der opstå klemningsfare, og det er derfor meget vigtigt, at man sikrer sig, at der ikke befinder sig nogen i maskinens arbejdsområde.

Montering af maskinen

GT-250 S leveres i nogle tilfælde usamlet. I så fald bruges reservedelstegningen, som montagevejledning.

Maskinen monteres først i traktorens liftarme og efterfølgende topstangen. Under arbejdet fjernes støttebenet, og opbevares i støttebensbeslaget isat fra oven. Når maskinen frakobles, isættes støttebenet fra neden, således den kan stilles sikkert på et plant underlag.

Introduction

GT-250 S is designed for heavy duty applications and are well suited for levelling, maintenance of gravel roads and snow removal.

Blade rotation is a standard feature, enabling a 360 degree rotation of the blade.

There are 10 adjustments possibilities between the three point lift and the beam, so the blade can be set in any desired, angle or pitch. The blade can also be offset to the right or to the left, by adjusting the three point linkage and the main frame.

It is also possible to adjust the blade in three vertical positions in the driving direction.

To perform any adjustments, the tractor must be parked on a level surface, and the blade should just be lifted off the surface.

As options we offer: hydraulic cylinder for angle adjustment. For height adjustment we offer adjustable wheels.

Lubrication and maintenance

The GT-250 S requires no lubrication.

If the machine is equipped with gauge wheels, these have to be lubricated twice a day, or when necessary with a good quality grease.

Safety instructions

GT-250 S is designed for levelling roads, fields and for snow and ice removal, and may not be used for anything else. The owner and the user are responsible, when the machine is in operation, that the work being performed cannot cause any injury or damage to any persons, animals or property. There is a risk of injury whenever adjustments are made to the blade, and for this reason caution must be used in preventing anyone from being in the immediate area where the blade adjustments are being performed.

Mounting of the machine

GT-250 S may in some situations be delivered, unassembled. In this situation, please use the spare parts manual as a guide in assembling the machine properly. The blade should first be attached to the tractors' lower linkage arms and then to the tractors' top link. During operation, the blade's support leg is inserted in the designated bracket from above. When the machine is being removed from the tractor, the support leg has to be inserted in the same bracket, but from below, and then parked on a level surface.

Instruktion

Das Planierschild GT-250 S ist stabil gebaut und für Planierarbeiten, Unterhaltung von Kieswegen und zum Schneeräumen geeignet.

Dieses Gerät ist mit einem drehbaren Schild ausgerüstet, das sich um 360° drehen lässt. Es hat 10 Einstellungsmöglichkeiten zwischen der Dreipunktanhängung und dem Ausleger, so dass das Schild schräg in die gewünschte Position gestellt werden kann. Zwischen der Dreipunktanhängung und dem Ausleger kann das Schild mittels eines Bolzens in eine Mittelstellung (das Schild arbeitet gerade hinter dem Schlepper), nach rechts oder links justiert werden.

Das Schild hat auch 3 Senkrechte Einstellungsmöglichkeiten in die Fahrtrichtung. Zum Verstellen des Auslegers muss das Schild nur leicht angehoben werden.

Als Sonderausrüstung kann ein Hydraulikzylinder geliefert werden, der diese Schildeinstellung stufenlos erledigt. Ferner kann das GT-250 S mit großen 4-lagigen Rädern ausgerüstet werden.

Wartung und Abschmieren

Das Fransgård GT-250 S ist schmierfrei.

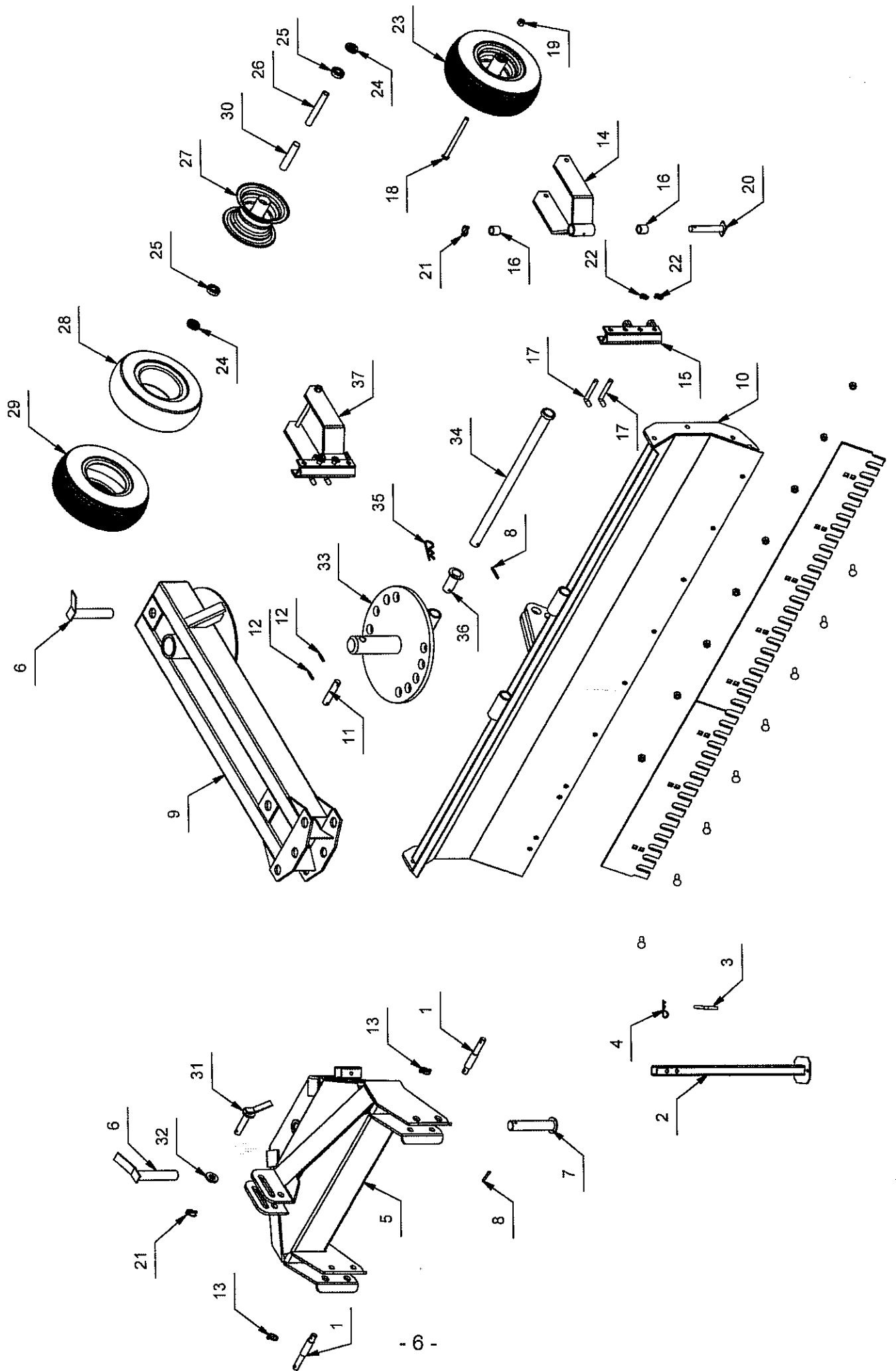
Wenn die Räder montiert sind, müssen diese zweimal pro Tag mit qualitativ hochwertigem Fett abgeschmiert werden.

Sicherheitsvorschriften

Das Planierschild GT-250 S eignet sich zum Abziehen von Kies- und Feldwegen sowie auch zum Schneeräumen und darf nicht für etwas anderes verwendet werden. Der Eigentümer oder Benutzer hat sich zu überzeugen, dass sich während der Arbeit niemand im Gefahrenbereich der Maschine aufhält. Während der Verstellung des Schildes, besteht die Gefahr der Einklemmung, wenn sich jemand im Arbeitsbereich befindet.

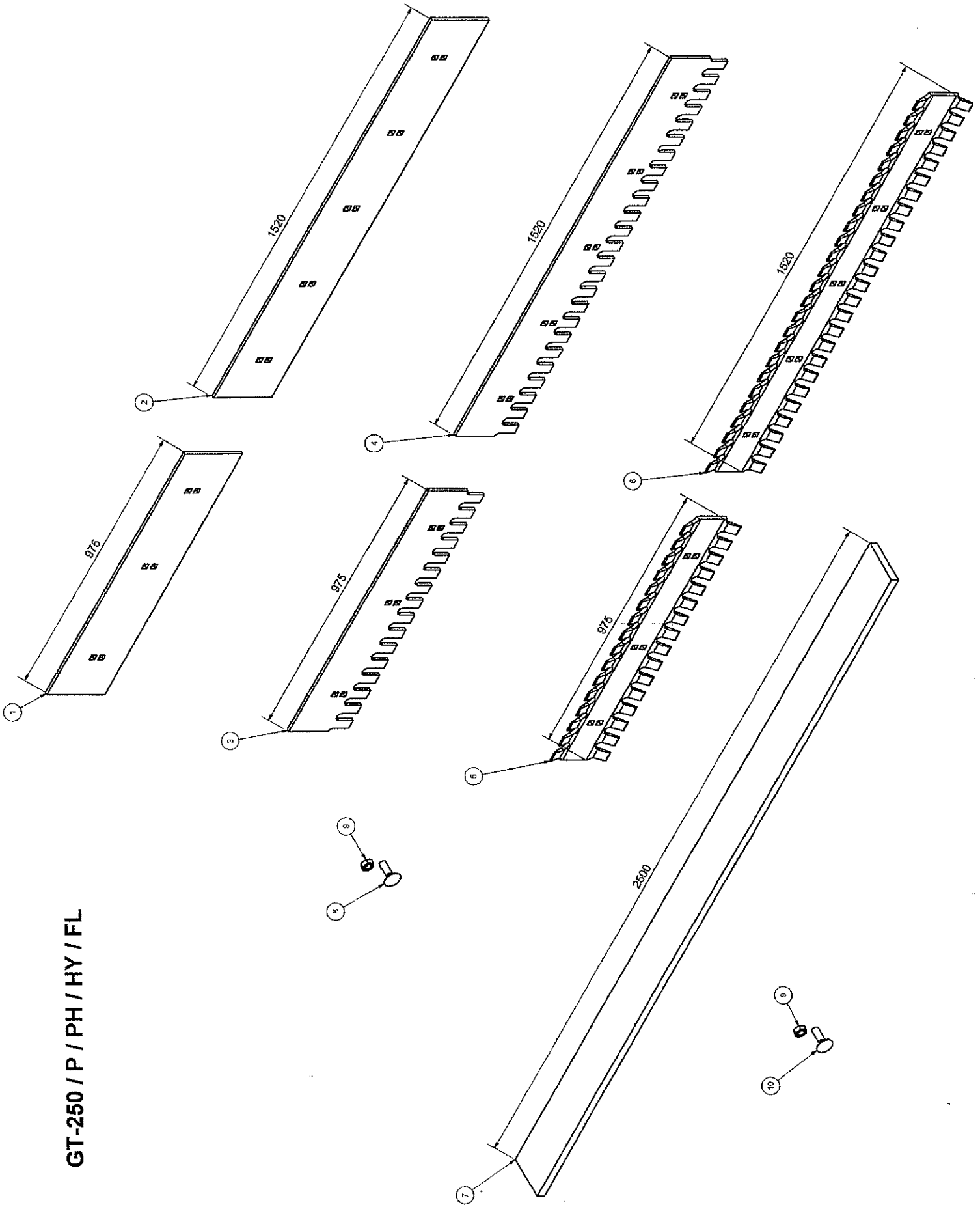
Montageanleitung

Das GT-250 S wird arbeitsbereit geliefert, falls nicht, benutzen Sie bitte das Handbuch als Montageanleitung. Wenn es arbeitsbereit ist, kann das Schild sofort an die 3-Punktanhängung des Schleppers angekoppelt werden. Zum Abstellen ist das Planierschild mit einem Stützbein versehen, das einen sicheren Stand auf ebener Fläche gewährleistet.



Nr. No. Nr.	Vare nr. Part no. Teil Nr.	Antal Quantity Anzahl	Beskrivelse	Description	Bezeichnung	Bemærkninger Remarks Bemerkungen
1	15536	2	Træektap	Hook	Unterlenker Bolzen	
2	25802	1	Støtteben	Support leg	Stützbein	
3	15558	1	Bolt/Pin	Bolzen		
4	1220035	1	Hårnålesplit	Cotter	Splint	3,5 mm
5	26801	1	Trepunktsophæng	Hitch frame	Dreipunkt Anbau	
6	25406	2	Stopaksel	Bolt	Bolzen	
7	25407	1	Samlingsaksel	Bolt	Weller	
8	741190230	2	Spændstift	Tension pin	Spannstift	8 x 60 mm
9	25409	1	Hovedramme	Main frame	Hauptrahmen	
10	25825	1	Skær uden slidestål	leveller	Schild ohne Verschleisschar	2,50 mtr.
11	26427	1	Aksel	Shaft	Welle	
12	741190223	2	Spændstift	Tension pin	Spannstift	8x50 mm
13	1210100	2	Traktorsplit	Cotter	Splint	10,0 mm
14	25415	2	Hjulgaffel	Yoke	Radgabel	
15	25816	2	Beslag for hjulgaffel	Retainer	Rad Beschlag	
16	25417	4	Nylonleje	Nylonbearing	Nylonlager	
17	25418	4	Stålnagle	Steel pin	Stahl Bolzen	
18	740040595	2	Stålbolt	Steel bolt	Stahl Bolzen	16 x 220 mm
19	740390016	2	Møtrik	Nut	Mutter	16 mm
20	25815	2	Aksel	Shaft	Welle	
21	1210080	3	Traktorsplit	Cotter	Splint	8,0 mm
22	1210045	4	Traktorsplit	Cotter	Splint	4,5 mm
23	1383050	2	Hjul, komplet	Wheel, complete	Rad, Komplet	15 X 6.00-6, 4PLY
24	1343012	4	Pakdåse	Seal box	Stopfbüschse	
25	1162050	4	Kugleleje	Ball bearing	Kugellager	6205
26	1353050	2	Aksel	Shaft	Welle	
27	1333050	2	Fælg	Rim	Felge	GK 4.50x6"
28	1323000	2	Slange	Inner tube	Schlauch	for 15 x 6.00
29	1313004	2	Dæk	Tyre	Reifen	15 x 6.00-6,- 4 PLY
30	1343011	2	Bøsning	Tension	Busche	
31	25413	1	Bolt	Pin	Bolzen	
32	512580	1	Skive	Washer	Scheibe	
33	25820	1	Stilleplade	Turning plate	Drehen Platte	
34	25818	1	Aksel	Shaft	Welle	Ø40x770mm.
35	1220060	1	Hårnålesplit	Cotter	Splint	Ø6mm.
36	25817	1	Aksel	Shaft	Welle	Ø40x100mm.
37	2514	2	Beslag komplet m.hjul	Bracket compl.with wheel	Beschlag Komplett mit Räder	

GT-250 / P / PH / HY / FL



Nr. No. Nr.	Vare nr. Part no. Teil Nr.	Antal Quantity Anzahl	Beskrivelse	Description	Bezeichnung	Bemærkninger Remarks Bemerkungen
1	26512	1	Slidstål	Blade	Verschleißschar	0,975 m
2	26513	1	Slidstål	Blade	Verschleißschar	1,52 m
3	26516	1	Slidstål	Blade	Verschleißschar	0,975 m
4	26517	1	Slidstål	Blade	Verschleißschar	1,52 m
5	26520	1	Slidstål	Blade	Verschleißschar	0,975 m
6	26521	1	Slidstål	Blade	Verschleißschar	1,52 m
7	2518	1	Gummiskær	Rubber blade	Gummischar	2,50 m (150 x 27 mm)
8	26522	8	Braeddebolt	Bolt	Bolzen	M16 x 45 mm FZB
9	740420016	8	Låsemøtrik	Lock nut	Gegenmutter	M16 mm FZB
10	26523	8	Braeddebolt til gummiskær	Bolt for rubber blade	Bolzen für Gummischar	M16 x 75 mm FZB

